

## МЕЖГОСУДАРСТВЕННЫЙ СТАНДАРТ

ЛЕНТЫ ИЗ АЛЮМИНИЯ  
И АЛЮМИНИЕВЫХ СПЛАВОВ

## ТЕХНИЧЕСКИЕ УСЛОВИЯ

МЕЖГОСУДАРСТВЕННЫЙ СОВЕТ  
ПО СТАНДАРТИЗАЦИИ, МЕТРОЛОГИИ И СЕРТИФИКАЦИИ

Минск

## Предисловие

1. РАЗРАБОТАН Межгосударственным техническим комитетом МТК 297 «Материалы и полуфабрикаты из легких и специальных сплавов» ОАО «Всероссийский институт легких сплавов (ОАО ВИЛС)

ВНЕСЕН Госстандартом России

2. ПРИНЯТ Межгосударственным Советом по стандартизации, метрологии и сертификации (протокол № 12-97 от 21 ноября 1997 г.)

За принятие проголосовали:

Наименование государства	Наименование национального органа по стандартизации
Азербайджанская Республика	Азгосстандарт
Республика Армения	Армгосстандарт
Республика Белоруссия	Госстандарт Белоруссии
Грузия	Грузстандарт
Республика Казахстан	Госстандарт Республики Казахстан
Киргизская Республика	Киргизстандарт
Республика Молдова	Молдовастандарт
Российская Федерация	Госстандарт России
Республика Таджикистан	Таджикгосстандарт
Туркменистан	Главная государственная инспекция Туркменистана
Республика Узбекистан	Узгосстандарт
Украина	Госстандарт Украины

3. Постановлением Государственного комитета Российской Федерации по стандартизации, метрологии и сертификации от 14 апреля 1998 г. № 121 межгосударственный стандарт ГОСТ 13726-97 введен в действие непосредственно в качестве государственного стандарта Российской Федерации с 1 января 1999 г.

4. ВЗАМЕН ГОСТ 13726-78

## СОДЕРЖАНИЕ

1 Область применения .....	2
2 Нормативные ссылки .....	2
3 Классификация .....	4
4 Технические требования .....	4
5 Маркировка .....	16
6 Упаковка .....	16
7 Правила приемки .....	16
8 Методы контроля .....	17
9 Транспортирование и хранение .....	18
Приложение А Теоретическая масса ленты в зависимости от размеров и точности изготовления .....	18
Приложение Б Переводные коэффициенты для вычисления теоретической массы ленты из алюминия и алюминиевых сплавов .....	19

**МЕЖГОСУДАРСТВЕННЫЙ СТАНДАРТ****ЛЕНТЫ ИЗ АЛЮМИНИЯ И АЛЮМИНИЕВЫХ СПЛАВОВ****Технические условия**

Aluminium and aluminium alloys strips.  
Specifications

Дата введения 1999-01-01

**1 ОБЛАСТЬ ПРИМЕНЕНИЯ**

Настоящий стандарт распространяется на ленты из алюминия и алюминиевых сплавов.

**2 НОРМАТИВНЫЕ ССЫЛКИ**

В настоящем стандарте использованы ссылки на следующие стандарты:

ГОСТ 9.510-93 ЕСЗКС. Полуфабрикаты из алюминия и алюминиевых сплавов. Общие требования к временной противокоррозионной защите, упаковке, транспортированию и хранению

[ГОСТ 427-75](#) Линейки измерительные металлические. Основные параметры и размеры. Технические требования

ГОСТ 1131-76 Сплавы алюминиевые деформируемые в чушках. Технические условия

[ГОСТ 1497-84](#) (ИСО 6892-84) Металлы. Методы испытания на растяжение

ГОСТ 3221-85 Алюминий первичный. Методы спектрального анализа

ГОСТ 4381-87 Микрометры рычажные. Общие технические условия

[ГОСТ 4784-97](#) Алюминий и сплавы алюминиевые деформируемые. Марки

ГОСТ 5009-82 Шкурка шлифовальная тканевая и бумажная. Технические условия

ГОСТ 6456-82 Шкурка шлифовальная бумажная. Технические условия

ГОСТ 6507-90 Микрометры. Технические условия

ГОСТ 7502-98 Рулетки измерительные металлические. Технические условия

ГОСТ 7727-81 Сплавы алюминиевые. Методы спектрального анализа

ГОСТ 8026-92 Линейки поверочные. Технические условия

[ГОСТ 11069-2001](#) Алюминий первичный. Марки

[ГОСТ 11701-84](#) Металлы. Методы испытания на растяжение тонких листов и лент

ГОСТ 11739.1-90 Сплавы алюминиевые литейные и деформируемые. Методы определения оксида алюминия

ГОСТ 11739.2-90 Сплавы алюминиевые литейные и деформируемые. Методы определения бора

ГОСТ 11739.3-99 Сплавы алюминиевые литейные и деформируемые. Методы определения бериллия

ГОСТ 11739.4-90 Сплавы алюминиевые литейные и деформируемые. Методы определения висмута

ГОСТ 11739.5-90 Сплавы алюминиевые литейные и деформируемые. Методы определения ванадия.

ГОСТ 11739.6-99 Сплавы алюминиевые литейные и деформируемые. Методы определения железа

ГОСТ 11739.7-99 Сплавы алюминиевые литейные и деформируемые. Методы определения кремния

ГОСТ 11739.8-90 Сплавы алюминиевые литейные и деформируемые. Методы определения калия

ГОСТ 11739.9-90 Сплавы алюминиевые литейные и деформируемые. Методы

определения кадмия

ГОСТ 11739.10-90 Сплавы алюминиевые литейные и деформируемые. Методы определения лития

ГОСТ 11739.11-98 Сплавы алюминиевые литейные и деформируемые. Методы определения магния

ГОСТ 11739.12-82 Сплавы алюминиевые литейные и деформируемые. Методы определения марганца

ГОСТ 11739.13-98 Сплавы алюминиевые литейные и деформируемые. Методы определения меди

ГОСТ 11739.14-99 Сплавы алюминиевые литейные и деформируемые. Методы определения мышьяка

ГОСТ 11739.15-99 Сплавы алюминиевые литейные и деформируемые. Метод определения натрия

ГОСТ 11739.16-90 Сплавы алюминиевые литейные и деформируемые. Методы определения никеля

ГОСТ 11739.17-90 Сплавы алюминиевые литейные и деформируемые. Методы определения олова

ГОСТ 11739.18-90 Сплавы алюминиевые литейные и деформируемые. Методы определения свинца

ГОСТ 11739.19-90 Сплавы алюминиевые литейные и деформируемые. Методы определения сурьмы

ГОСТ 11739.20-99 Сплавы алюминиевые литейные и деформируемые. Метод определения титана

ГОСТ 11739.21-90 Сплавы алюминиевые литейные и деформируемые. Методы определения хрома

ГОСТ 11739.22-90 Сплавы алюминиевые литейные и деформируемые. Методы определения редкоземельных элементов и иттрия

ГОСТ 11739.23-99 Сплавы алюминиевые литейные и деформируемые. Методы определения циркония

ГОСТ 11739.24-98 Сплавы алюминиевые литейные и деформируемые. Методы определения цинка

ГОСТ 12697.1-77 Алюминий. Методы определения ванадия

ГОСТ 12697.2-77 Алюминий. Методы определения магния

ГОСТ 12697.3-77 Алюминий. Метод определения марганца

ГОСТ 12697.4-77 Алюминий. Метод определения натрия

ГОСТ 12697.5-77 Алюминий. Метод определения хрома

ГОСТ 12697.6-77 Алюминий. Метод определения кремния

ГОСТ 12697.7-77 Алюминий. Метод определения железа

ГОСТ 12697.8-77 Алюминий. Методы определения меди

ГОСТ 12697.9-77 Алюминий. Методы определения цинка

ГОСТ 12697.10-77 Алюминий. Метод определения титана

ГОСТ 12697.11-77 Алюминий. Метод определения свинца

ГОСТ 12697.12-77 Алюминий. Методы определения мышьяка

ГОСТ 12697.13-90 Алюминий. Методы определения галлия

ГОСТ 12697.14-90 Алюминий. Метод определения кальция

[ГОСТ 14192-96](#) Маркировка грузов

[ГОСТ 18242-72\\*](#) Статистический приемочный контроль по альтернативному признаку. Планы контроля

ГОСТ 18321-73 Качество продукции. Статистические методы управления. График отбора единиц продукции в выборку

ГОСТ 19300-86 Средства измерения шероховатости поверхности профильным методом. Профилографы-профилометры контактные. Типы и основные параметры

ГОСТ 24047-80 Полуфабрикаты из цветных металлов и их сплавов. Отбор проб для испытания на растяжение

ГОСТ 24231-80 Цветные металлы и сплавы. Общие требования к отбору и подготовке проб для химического анализа

ГОСТ 25086-87 Цветные металлы и их сплавы. Общие требования к методикам анализа

[ГОСТ 26877-91](#)Metalлопродукция. Методы измерения отклонений формы

\* На территории РФ действует [ГОСТ Р 50779.71-99](#).

**(Измененная редакция. Изм. № 1).**

### 3 КЛАССИФИКАЦИЯ

3.1 Ленты подразделяют:

- По способу изготовления:

а) неплакированные - без дополнительного обозначения;

б) плакированные:

1) с технологической плакировкой - Б;

2) с нормальной плакировкой - А.

- По состоянию материала:

а) без термической обработки - без дополнительного обозначения;

б) отожженные - М;

в) четвертьнагартованные - Н1;

г) полунагартованные - Н2;

д) тричетвертинагартованные - Н3;

е) нагартованные - Н.

- По точности изготовления по толщине:

а) с несимметричными отклонениями по толщине:

1) нормальной точности - без дополнительного обозначения;

2) повышенной точности - П.

б) с симметричными отклонениями по толщине.

### 4 ТЕХНИЧЕСКИЕ ТРЕБОВАНИЯ

4.1 Ленты изготавливают в соответствии с требованиями настоящего стандарта из алюминия марок: А7, А6, А5, А0 с химическим составом по ГОСТ 11069; АД0, АД1, АД00, АД с химическим составом по [ГОСТ 4784](#); из алюминиевых сплавов марок: ММ, Д12, АМц, АМцС, АМг2, АМг3, АМг5, АМг6, АВ, Д1, Д16, В95, 1915 с химическим составом по [ГОСТ 4784](#); В95-1 с химическим составом по ГОСТ 1131.

4.2 Основные параметры и размеры

4.2.1 Ленты в зависимости от марки сплава, плакировки и состояния материала изготавливают размеров, указанных [в таблице 1](#).

4.2.2 Толщина и ширина лент, изготавливаемых прокаткой требуемой ширины, а также предельные отклонения по толщине, в зависимости от толщины и ширины лент, должны соответствовать значениям, приведенным [в таблице 2](#).

Таблица 1 - Размеры лент из алюминия и алюминиевых сплавов

В миллиметрах

Состояние материала	Марка алюминия или алюминиевого сплава и плакировка	Толщина лент	Ширина лент
Без термической обработки	А7, А6, А5, А0, АД0, АД1, АД00, АД, АМц, АМцС, АМг2, АМг3, АМг5, АМг6, АМг6Б, АВ, Д1, Д1А, Д16, Д16А, В95-1,	От 5,0 до 10,5	1000, 1200, 1400, 1500, 1600, 1800, 2000

Состояние материала	Марка алюминия или алюминиевого сплава и плакировка	Толщина лент	Ширина лент
	B95-1A		
	1915		1200, 1500, 2000
	B95A		1000, 1200, 1400, 1500, 2000
Отожженное	A7, A6, A5, A0, АД0, АД1, АД00, АД, АМц, АМцС, АМг2, АМг3	От 0,25 до 2,0	От 40 до 500, 600, 700, 800, 900, 1000
		Св. 2,0 до 3,0	700, 800, 900, 1000
	A7, A6, A5, A0, АД0, АД1, АД00, АД, АМц, АМцС, АМг2, АВ	От 0,3 до 0,4	1000
		Св. 0,4 до 0,7	1000, 1200, 1400, 1500, 1600
		Св. 0,7 до 10,5	1000, 1200, 1400, 1500, 1600, 1800, 2000
	Д1, Д16, Д1А, Д16Б, Д16А	От 0,5 до 0,7	1000, 1200, 1400, 1500, 1600
		Св. 0,7 до 10,5	1000, 1200, 1400, 1500, 1600, 1800, 2000
	АМг3, АМг5, АМг6Б, АМг6	От 0,5 до 0,7	1000, 1200, 1400, 1500, 1600
		Св. 0,7 до 10,5	1000, 1200, 1400, 1500, 1600, 1800, 2000
	B95-1, B95-1A	От 0,8 до 2,0	1000, 1200
		Св. 2,0 до 10,5	1000, 1200, 1400, 1500, 1600, 1800, 2000
	1915	0,8	1200
		От 1,0 до 4,5	1200, 1500
	Д12	От 0,5 до 4,0	1200, 1500
	B95A	От 0,5 до 0,7	1000, 1200, 1400, 1500
Св. 0,7 до 10,5		1000, 1200, 1400, 1500, 2000	
Четвертьнагартованное	АМг2	От 0,3 до 0,4	1000
		Св. 0,4 до 4,0	1000, 1200, 1400, 1500
Полунагартованное	АМц, АМцС, АМг2	От 0,3 до 0,4	1000
		Св. 0,4 до 0,7	1000, 1200, 1400, 1500, 1600
	АМц, АМцС, АМг2, АМг3	Св. 0,7 до 4,0	1000, 1200, 1400, 1500, 1600, 1800, 2000
	Д12	От 0,5 до 4,0	1200, 1500
А7, A6, A5, A0, АД0, АД1, АД, АД00	От 0,8 до 4,5	1000, 1200, 1400, 1500	
Тричетвертинагартованное	АМц, АМг2	От 0,3 до 0,4	1000
		Св. 0,4 до 4,0	1000, 1200, 1400, 1500
Нагартованное	A7, A6, A5, A0, АД0, АД1, АД00, АД, АМц, АМцС, ММ	От 0,25 до 2,0	От 40 до 500, 600, 700, 800, 900, 1000
		От 0,3 до 0,4	1000
		Св. 0,4 до 0,7	1000, 1200, 1400, 1500, 1600
	АМг6Б, АМг6	Св. 0,7 до 4,0	1000, 1200, 1400, 1500, 1600, 1800, 2000
		От 1,0 до 1,5	1000, 1200
	АМг6Б, АМг6	Св. 1,5 до 4,0	1000, 1200, 1400, 1500, 1600, 1800, 2000
ММ	От 2,0 до 4,5	1000, 1200, 1400, 1500	



Толщина лент	Предельные отклонения по толщине при ширине лент													
	до 1000 включ.				1200			Св. 1200 до 1600 включ.				1800	2000	
	Несимметричные отклонения			Симметричные отклонения	Несимметричные отклонения		Симметричные отклонения	Несимметричные отклонения			Симметричные отклонения	Несимметричные отклонения	Несимметричные отклонения	
	от 40 до 500, 600	700, 800, 900	1000		нормальной точности	повышенной точности		1400	1500					1600
нормальной точности									повышенной точности					
1,5	-	-	-0,20	±0,07	-0,22	-0,18	±0,10	-	-0,25	-0,20	-	±0,14	-0,26	-0,27
	0,15	0,20						0,25			0,25			
1,6	-	-	-0,20	±0,07	-0,22	-0,18	±0,10	-	-0,25	-0,22	-	±0,14	-0,26	-0,27
	0,15	0,20						0,25			0,25			
1,7	-	-	-	-	-	-	-	-	-	-	-	-	-	-
	0,15	0,20												
1,8	-	-	-0,20	±0,08	-0,22	-0,20	±0,11	-	-0,25	-0,22	-	±0,14	-0,26	-0,27
	0,15	0,20						0,25			0,25			
1,9	-	-	-0,20	±0,08	-0,22	-0,20	±0,11	-	-0,25	-0,22	-	±0,14	-0,26	-0,27
	0,15	0,20						0,25			0,25			
2,0	-	-	-0,20	±0,09	-0,24	-0,20	±0,12	-	-0,25	-0,24	-	±0,16	-0,26	-0,28
	0,15	0,20						0,26			0,25			
2,5	-	-	-0,25	±0,10	-0,28	-	±0,13	-	-0,29	-	-	±0,17	-0,30	-0,30
		0,25						0,29			0,29			
3,0	-	-	-0,30	±0,11	-0,33	-	±0,14	-	-0,34	-	-	±0,18	-0,35	-0,35
		0,30						0,34			0,34			
3,5	-	-	-0,30	±0,12	-0,34	-	±0,16	-	-0,35	-	-	±0,20	-0,36	-0,36
								0,35			0,35			
4,0	-	-	-0,30	±0,15	-0,35	-	±0,18	-	-0,36	-	-	±0,22	-0,37	-0,37
								0,36			0,36			
4,5	-	-	-0,30	±0,15	-0,35	-	±0,18	-	-0,36	-	-	±0,22	-0,37	-0,37
								0,36			0,36			
5,0	-	-		±0,18			±0,22					±0,25		
5,5	-	-		±0,18			±0,22					±0,25		
6,0	-	-	±5% от номинальной толщины	±0,22			±0,25					±0,30		
6,5	-	-		±0,22	±5% от номинальной толщины		±0,25	±5% от номинальной толщины				±0,30	±5% от номинальной толщины	
7,0	-	-		±0,22			±0,25					±0,30		
7,5	-	-		±0,22			±0,25					±0,30		
8,0	-	-		±0,30			±0,30					±0,35		



4.2.3 Ленты, изготавливаемые прокаткой требуемой ширины, шириной до 300 мм должны быть с интервалом 5 мм, а ленты шириной свыше 300 до 500 мм - с интервалом 50 мм.

4.2.4 Ленты толщиной от 0,25 до 4,0 мм, шириной менее 1000 мм могут изготавливаться продольной разрезкой лент шириной свыше 1000 мм.

4.2.5 Ленты, получаемые продольной разрезкой, изготавливают шириной: 300, 321, 340, 350, 360, 366, 390, 400, 430, 496, 500, 560, 570, 600, 630 мм.

4.2.6 Предельные отклонения по толщине лент, изготавливаемых продольной разрезкой, должны соответствовать предельным отклонениям по толщине лент шириной 1500 мм.

4.2.7 Ленты, изготавливаемые прокаткой требуемой ширины, толщиной до 3,0 мм включительно при ширине до 1000 мм включительно изготавливают с обрезкой кромок и утолщенных концов.

Толщина концов лент после обрезки утолщенных концов не должна превышать номинальной.

Допускается изготовление лент шириной от 800 до 900 мм прокаткой требуемой ширины из алюминиевых сплавов без обрезки кромок и утолщенных концов.

4.2.8 Предельные отклонения по ширине обрезанных лент толщиной до 3,0 мм и шириной до 1000 мм в зависимости от толщины должны соответствовать указанным [в таблице 3](#).

Таблица 3 - Предельные отклонения по ширине лент

В миллиметрах

Толщина лент	Предельные отклонения по ширине лент			
	От 40 до 200	Св. 200 до 400	Св. 400 до 600	Св. 600 до 1000
От 0,25 до 1,0 включ.	±0,5	±1,0	±2,0	±5,0
Св. 1,0 » 2,0 включ.	±0,6	±1,0	±3,0	±5,0
» 2,0 » 4,0 включ.	-	-	-	±5,0

4.2.9 Ленты, изготавливаемые прокаткой требуемой ширины, всех толщин при ширине свыше 1000 мм изготавливают без обрезки кромок и утолщенных концов.

4.2.10 Предельные отклонения по ширине лент без обрезки кромок и утолщенных концов, изготавливаемых прокаткой требуемой ширины, должны быть:

- не более +50 мм - для алюминия всех марок и алюминиевых сплавов марок ММ, АМц, АМцС, АМг2;

- не более +80 мм - для алюминиевых сплавов марок АМг3, АМг5, АМг6, АВ, Д1, Д12, Д16, В95, В95-1, 1915.

4.2.11 Ленты в рулонах изготавливают длиной, полученной из прокатанной заготовки.

В рулоне при толщине ленты 1,0 мм и менее допускается не более двух обрывов, а при толщине ленты более 1,0 мм обрывы не допускаются.

Для лент без обрезки кромок и утолщенных концов количество утолщенных концов в рулоне не должно превышать двух при отсутствии обрывов. При каждом обрыве допускается дополнительно по два утолщенных конца.

Допускается изготовление рулона сваркой нескольких рулонов. В рулоне допускается не более двух сварных швов. В месте сварного шва допускается утолщение не более 3% номинальной толщины ленты.

4.2.12 Внутренний диаметр рулонов должен быть для обрезанных лент и лент без обрезки кромок (500±10) мм или (750±10) мм.

Ленты толщиной 0,5 мм и менее допускается наматывать на шпули. При этом внутренний диаметр рулона должен быть: (70±5), (100±5), (250±2), (280±2), (290±10), (300±2) и (500±2) мм.

4.2.13 Телескопичность рулонов не должна превышать:

- плюс 10 мм - для обрезанных по кромкам лент;

- плюс 40 мм - для необрезанных по кромкам лент.

4.2.14 Теоретическую массу  $M_{теор}$  1 м<sup>2</sup> ленты, кг, шириной от 40 до 500 мм вычисляют по формуле

$$M_{теор} = \frac{H_{макс} + H_{мин}}{2} \cdot \gamma \cdot 10^{-3}, \quad (1)$$

теоретическую массу 1 м длины ленты, кг, шириной 600 мм и более вычисляют по формуле

$$M_{теор} = \frac{H_{макс} + H_{мин}}{2} \cdot \frac{B_{макс} + B_{мин}}{2} \cdot \gamma \cdot 10^{-3}, \quad (2)$$

где  $H_{макс}$ ,  $H_{мин}$  - наибольшие и наименьшие размеры по толщине, мм;

$B_{макс}$ ,  $B_{мин}$  - наибольшие и наименьшие размеры по ширине, мм;

$\gamma$  - плотность алюминиевого сплава, г/см<sup>3</sup>.

Теоретическая масса ленты вычислена при плотности 2,85 г/см<sup>3</sup>, что соответствует плотности алюминиевых сплавов марок В95 и В95-1 и приведена [в приложении А](#).

Для вычисления теоретической массы лент из алюминия и алюминиевых сплавов других марок следует пользоваться переводными коэффициентами, указанными [в приложении Б](#).

4.2.15 Марку и состояние материала, плакировку, размеры и точность изготовления лент потребитель указывает в заказе. При отсутствии требований в заказе точность изготовления определяет изготовитель.

Условные обозначения лент при заказе проставляют по схеме:

Лента	XXXXXX	X	XX	...	X	...	РЛ	ГОСТ 13726
Марка								
Способ изготовления (плакировка)								
Состояние материала								
Толщина ленты								
Точность по толщине								
Ширина ленты								
Рулон								
Обозначение стандарта								

Примеры условных обозначений:

Лента из алюминиевого сплава марки Д16 с нормальной плакировкой в отожженном состоянии, толщиной 2,0 мм, шириной 1200 мм, нормальной точности изготовления, в рулоне (РЛ):

*Лента Д16.А.М 2×1200×РЛ ГОСТ 13726-97*

То же, повышенной точности изготовления:

*Лента Д16.А.М 2П×1200×РЛ ГОСТ 13726-97*

Лента из алюминия марки АД0, без плакировки, в отожженном состоянии, толщиной 0,8 мм, шириной 300 мм, нормальной точности изготовления, в рулоне (РЛ):

*Лента АД0.М 0,8×300×РЛ ГОСТ 13726-97*

То же, в нагартованном состоянии:

*Лента АД0.Н 0,8×300×РЛ ГОСТ 13726-97*

4.3 Характеристики

4.3.1 Базовое исполнение

4.3.1.1 Ленты изготавливают из алюминия и алюминиевых сплавов всех марок, указанных в [4.1](#), нормальной точности изготовления, без плакировки, с технологической или нормальной плакировкой.

Толщина и ширина лент, а также предельные отклонения по ним должны соответствовать значениям, приведенным в таблицах [1](#), [2](#), [3](#).

4.3.1.2 По состоянию материала ленты изготавливают в соответствии с требованиями, указанными в [таблице 1](#).

4.3.1.3 Для плакировки лент, в зависимости от марки плакируемого сплава, применяют алюминиевые сплавы, химический состав которых приведен в [таблице 4](#).

Таблица 4- Химический состав плакирующего сплава

Марка плакируемого сплава	Марка плакирующего сплава	Массовая доля элементов, %									
		Кремний	Железо	Медь	Марганец	Магний	Цинк	Титан	Прочие		Алюминий
									Каждый	Сумма	
Д1 Д16 АМг6	АД1пл	0,30	0,30	0,02	0,025	0,05	0,1	0,15	0,02	-	Не менее 99,30
В95 В95-1	АЦпл	0,3	0,3	-	0,025	-	0,3 - 1,3	0,15	0,05	0,1	Остальное

Примечания  
 1 Допускается содержание меди в сплаве АД1пл устанавливать 0,05%.  
 2 Массовая доля элементов - максимальная, если не указаны пределы.

4.3.1.4 Толщина плакируемого слоя на каждой стороне ленты, в зависимости от ее толщины, должна соответствовать значениям, приведенным в [таблице 5](#).

Таблица 5- Толщина плакирующего слоя

Толщина ленты, мм	Толщина плакирующего слоя на каждой стороне ленты от номинальной толщины ленты при плакировке, %	
	технологической, не более	нормальной, не менее
От 0,3 до 1,9 включ.	1,5	4,0
Св. 1,9 » 10,5 »	1,5	2,0

4.3.1.5 Ленты с обрезанными кромками должны быть обрезаны ровно. На кромках обрезанных лент не допускаются заусенцы и расслоения.

На кромках необрезанных лент допускаются: рваная кромка, закат металла, царапины и другие дефекты, обусловленные способом производства.

4.3.1.6 Серповидность лент, изготавливаемых прокаткой требуемой ширины, толщиной до 3,0 и шириной до 1000 мм не должна превышать 3,0 мм на 1 м длины лент.

4.3.1.7 Механические свойства лент при растяжении должны соответствовать требованиям, приведенным в [таблице 6](#).

Таблица 6- Механические свойства лент при растяжении

Марка алюминия и алюминиевого сплава	Состояние материала лент	Состояние испытываемых образцов	Толщина лент, мм	Механические свойства при растяжении		
				Временное сопротивление $\sigma_B$ , МПа (кгс/мм <sup>2</sup> ), не менее	Предел текучести $\sigma_{0,2}$ , МПа (кгс/мм <sup>2</sup> ), не менее	Относительное удлинение при $l_0 = 11,3\sqrt{F_0} \cdot \delta$ , %, не менее
А7, А6, А5, А0, АД0,	Без термической обработки	Без термической обработки	От 5,0 до 10,5	70 (7,0)	-	15,0

Марка алюминия и алюминиевого сплава	Состояние материала лент	Состояние испытываемых образцов	Толщина лент, мм	Механические свойства при растяжении		
				Временное сопротивление $\sigma_B$ , МПа (кгс/мм <sup>2</sup> ), не менее	Предел текучести $\sigma_{0,2}$ , МПа (кгс/мм <sup>2</sup> ), не менее	Относительное удлинение при $l_0 = 11,3\sqrt{F_0}$ , $\delta$ , %, не менее
АД1, АД00, АД			включ.			
	Отожженный	Отожженные	От 0,25 до 0,5 включ.	60 (6,0)	-	20,0
			Св. 0,5 » 0,9 »		-	25,0
			» 0,9 » 10,5 »		-	30,0
	Полунагартованный	Полунагартованные	От 0,8 до 4,5 включ.	100 (10,0)	-	6,0
Нагартованный	Нагартованные	От 0,25 до 0,8 включ.	145 (15,0)	-	3,0	
		Св. 0,8 » 3,5 »	145 (15,0)	-	4,0	
		» 3,5 » 4,0 »	130 (13,0)	-	5,0	
АМц, АМцС	Без термической обработки	Без термической обработки	От 5,0 до 10,5 включ.	100 (10,0)	-	10,0
	Отожженный	Отожженные	От 0,25 до 0,7 включ.	90 (9,0)	-	18,0
			Св. 0,7 » 3,0 »		-	22,0
			» 3,0 » 10,5 »		-	20,0
	Полунагартованный	Полунагартованные	От 0,3 до 3,5 включ.	145 (15,0)	-	5,0
			Св. 3,5 » 4,0 »		-	6,0
	Тричетвертинагартованный	Тричетвертинагартованные	От 0,3 до 4,0 включ.	165 - 235 (17,0 - 24,0)	-	4,0
Нагартованный	Нагартованные	От 0,25 до 0,5 включ.	185 (19,0)	-	1,0	
		Св. 0,5 » 0,8 »		-	2,0	
		» 0,8 » 1,5 »		-	3,0	
		» 1,2 » 4,0 »		-	4,0	
ММ	Нагартованный	Нагартованные	От 0,25 до 4,5 включ.	Не испытываются		
АМг2	Без термической обработки	Без термической обработки	От 5,0 до 10,5 включ.	175 (18,0)	-	7,0
	Отожженный	Отожженные	От 0,25 до 1,0 включ.			16,0
Св. 1,0			165 (17,0)	-	18,0	

Марка алюминия и алюминиевого сплава	Состояние материала лент	Состояние испытываемых образцов	Толщина лент, мм	Механические свойства при растяжении		
				Временное сопротивление $\sigma_B$ , МПа (кгс/мм <sup>2</sup> ), не менее	Предел текучести $\sigma_{0,2}$ , МПа (кгс/мм <sup>2</sup> ), не менее	Относительное удлинение при $l_0 = 11,3\sqrt{F_0}$ , $\delta$ , %, не менее
			» 10,5 »			
	Четвертьнагартованный	Четвертьнагартованные	От 0,3 до 4,0 включ.	215 - 295 (22,0 - 30,0)	155 (16,0)	5,0
	Полунагартованный	Полунагартованные	От 0,3 до 1,0 включ. Св. 1,0 » 4,0 »	235 - 315 (24,0-32,0)	175 (18,0)	5,0 6,0
	Тричетвертинагартованный	Тричетвертинагартованные	От 0,3 до 4,0 включ.	255 - 355 (26,0 - 36,0)	195 (20,0)	3,0
	Нагартованный	Нагартованные	От 0,3 до 1,0 включ. Св. 1,0 » 4,0 »	265 (27,0)	215 (22,0)	3,0 4,0
АМг3	Без термической обработки	Без термической обработки	От 5,0 до 6,0 включ. Св. 6,0 » 10,5 »	185 (19,0)	80 (8,0)	12,0 15,0
	Отожженный	Отожженные	От 0,25 до 0,6 включ. Св. 0,5 » 4,5 »	195 (20,0)	90 (9,0)	15,0
			» 4,5 »	195 (20,0)	100 (10,0)	
			10,5 »	185 (19,0)	80 (8,0)	
Полунагартованный	Полунагартованные	От 0,7 до 4,0 включ.	245 (25,0)	195 (20,0)	7,0	
АМг5	Без термической обработки	Без термической обработки	От 5,0 до 6,0 включ. Св. 6,0 » 10,5 »	275 (28,0)	130 (13,0)	12,0 15,0
	Отожженный	Отожженные	От 0,5 до 0,6 включ. Св. 0,6 » 4,5 »	275 (28,0)	135 (14,0)	15,0
			» 4,5 » 10,5 »		145 (15,0) 130 (13,0)	
АМг6Б, АМг6	Без термической обработки	Без термической обработки	От 5,0 до 10,5 включ.	315 (32,0)	155 (16,0)	15,0
	Отожженный	Отожженные	От 0,5 до 0,6 включ. Св. 0,6 » 10,5 »	305 (31,0)	145 (15,0)	15,0
			» 10,5 »	315 (32,0)	155 (16,0)	
Нагартованный	Нагартованные	От 1,0 до 4,0 включ.	375 (38,0)	275 (28,0)	6,0	

Марка алюминия и алюминиевого сплава	Состояние материала лент	Состояние испытываемых образцов	Толщина лент, мм	Механические свойства при растяжении		
				Временное сопротивление $\sigma_B$ , МПа (кгс/мм <sup>2</sup> ), не менее	Предел текучести $\sigma_{0,2}$ , МПа (кгс/мм <sup>2</sup> ), не менее	Относительное удлинение при $l_0 = 11,3\sqrt{F_0}$ , $\delta$ , %, не менее
АБ	Без термической обработки	Закаленные и естественно состаренные	От 5,0 до 10,5 включ.	175 (18,0)	-	14,0
		Закаленные и искусственно состаренные		295 (30,0)	-	7,0
	Отожженный	Отожженные	От 0,3 до 5,0 включ. Св. 5,0 » 10,5 »	Не более 145 (15,0)	-	20,0 15,0
Д1А, Д1	Без термической обработки	Закаленные и естественно состаренные	От 5,0 до 10,5 включ.	355 (36,0)	185 (19,0)	12,0
	Отожженный	Отожженные	От 0,5 до 1,9 включ. Св. 1,9 до 10,5 »	Не более 225 (23,0) Не более 235 (24,0)	-	12,0
Д16Б, Д16	Отожженный	Отожженные	От 0,5 до 10,5 включ.	Не более 235 (24,0)	-	10,0
Д16А	Без термической обработки	Закаленные и естественно состаренные	От 5,0 до 10,5 включ.	410 (42,0)	255 (26,0)	10,0
	Отожженный	Отожженные	От 0,5 до 1,9 включ. Св. 1,9 » 10,5 »	Не более 225 (23,0) Не более 235 (24,0)	-	10,0
Д12	Отожженный	Отожженные	От 0,5 до 4,0 включ.	155 (16,0)	-	14,0
	Полунагартованный	Полунагартованные	От 0,5 до 4,0 включ.	220 (22,5)	-	3,0
В95А	Без термической обработки	Закаленные и искусственно состаренные	От 5,0 до 10,5 включ.	490 (50,0)	410 (42,0)	6,0
	Отожженный	Отожженные	От 0,5 до 10,5 включ.	Не более 245 (25,0)	-	10,0
1915	Без термической обработки	Закаленные и естественно состаренные в течение 30 - 35 сут	От 5,0 до 10,5 включ.	315 (32,0)	195 (20,0)	10,0
1915	Без термической обработки	Закаленные и естественно состаренные в течение 2-4 сут	От 5,0 до 10,5 включ.	265 (27,0)	165 (17,0)	10,0
	Отожженный	Отожженные	От 0,8 до 4,0 включ.	Не более 245 (25,0)	-	10,0
В95-1А, В95-1	Без термической обработки	Не испытываются				
	Отожженный	Отожженные	От 0,8 до 10,5 включ.	Не более 245 (25,0)	-	10,0

Примечание - Механические свойства лент без обрезки кромок и утолщенных концов обеспечиваются технологией

Марка алюминия и алюминиевого сплава	Состояние материала лент	Состояние испытываемых образцов	Толщина лент, мм	Механические свойства при растяжении		
				Временное сопротивление $\sigma_B$ , МПа (кгс/мм <sup>2</sup> ), не менее	Предел текучести $\sigma_{0,2}$ , МПа (кгс/мм <sup>2</sup> ), не менее	Относительное удлинение при $l_0 = 11,3\sqrt{F_0}$ , $\delta$ , %; не менее
изготовления.						

4.3.1.8 Поверхность лент должна быть глянцевой или матовой, без трещин, рванин, расслоений, надрывов, сквозных отверстий, пузырей пережога, плен, пятен коррозионного происхождения, диффузионных пятен (на лентах толщиной более 0,6 мм с нормальной плакировкой), шлаковых включений, обнаженных от плакировки участков (на лентах с нормальной плакировкой).

На поверхности лент не допускаются пятна и полосы от пригоревшей смазки во всех состояниях материала лент, кроме отожженного, четвертьнагартованного, полунагартованного и тричетвертинагартованного.

Величина зерна лент из алюминиевого сплава марки АМц, определяемая шероховатостью поверхности образцов, подвергнутых растяжению, не должна превышать величину, указанную в эталоне, согласованном между изготовителем и потребителем. Величина зерна обеспечивается технологией изготовления.

4.3.1.9 На поверхности лент допускаются:

- металлические мелкие закаты, надирь, пузыри, царапины, насечки, потертость, отпечатки от валков (в виде вмятин, выпуклостей, заалюминивания и «елочки»), забоины и другие дефекты, обусловленные способом производства, не перечисленные в [4.3.1.8](#), если глубина их залегания не выводит ленту за пределы половины минусового предельного отклонения по толщине;

- цвета побежалости, пятна и полосы от эмульсии, а также налет темного и серого цветов от смазочно-охлаждающей жидкости и отпечатки от валков в виде светлых и темных полос (без надрывов), идущих вдоль прокатки;

- отдельные следы от зачистки поверхности лент шлифовальной шкуркой на бумажной основе зернистостью не крупнее 6 по ГОСТ 6456 или шлифовальной шкуркой на тканевой основе зернистостью не крупнее 6 по ГОСТ 5009 на глубину не более половины толщины плакирующего слоя, для неплакированных лент - на глубину не более половины предельного отклонения по толщине ленты, а для лент с симметричными отклонениями по толщине - не более минусового отклонения по толщине ленты.

Площадь зачищенных поверхностей не должна превышать 100 см<sup>2</sup>/м<sup>3</sup>.

4.3.2 *Исполнение по требованию потребителя*

4.3.2.1 Ленты изготавливают из алюминия и алюминиевых сплавов всех марок, указанных в [4.1](#), повышенной точности изготовления по толщине, без плакировки, с технологической или нормальной плакировкой.

Размеры лент и предельные отклонения по ним должны соответствовать значениям, приведенным в таблицах [1](#), [2](#), [3](#).

4.3.2.2 Ленты, изготавливаемые прокаткой требуемой ширины, всех толщин при ширине свыше 1000 мм изготавливают с обрезкой кромок и утолщенных концов.

При этом предельные отклонения по ширине указанных лент в зависимости от толщины должны быть:

- плюс 10 мм - при толщине лент до 4,0 мм включительно;
- плюс 15 мм - при толщине лент свыше 4,0 до 10,5 мм.

4.3.2.3 Ленты в отожженном состоянии из алюминия всех марок изготавливают с временным сопротивлением не более 110 МПа (11,0 кгс/мм<sup>2</sup>).

4.3.3 *Исполнение по согласованию изготовителя с потребителем*

4.3.3.1 Ленты изготавливают с промежуточными размерами по толщине и ширине с предельными отклонениями как для ближайшего меньшего размера, приведенными в

таблицах [2](#) и [3](#).

4.3.3.2 Ленты изготовляют с симметричными отклонениями по толщине, приведенными [в таблице 2](#).

4.3.3.3 Допускается требования к качеству поверхности устанавливать по согласованным эталонам.

4.3.3.4 Ленты, получаемые продольной разрезкой, допускается изготовлять шириной менее 300 мм с предельными отклонениями в соответствии [с 4.2.8](#).

4.3.3.5. На кромках обрезанных лент допускаются заусенцы. Толщина заусенцев по кромке не должна превышать 10 % номинальной толщины ленты.

4.3.3.6. Величина неплоскостности лент, изготовляемых прокаткой требуемой ширины, толщиной от 0,2 до 0,8 мм согласовывается между изготовителем и потребителем.

Пункты 4.3.3.5. - 4.3.3.6. (Введены дополнительно. [Изм. № 1](#)).

## **5 МАРКИРОВКА**

5.1 На наружном витке каждого рулона на расстоянии не более 2000 мм от конца должна быть нанесена краской или выбита металлическим клеймом маркировка с указанием марки алюминия или алюминиевого сплава, плакировки, состояния материала, номера рулона, номера партии и клейма технического контроля предприятия-изготовителя.

5.2 Транспортная маркировка грузовых мест - по [ГОСТ 14192](#).

5.3 Допускается проводить маркировку лент в соответствии с требованиями заказчика, оговоренными в технических условиях, договоре или контракте.

## **6 УПАКОВКА**

6.1 Временная противокоррозионная защита и упаковка - по ГОСТ 9.510.

## **7 ПРАВИЛА ПРИЕМКИ**

7.1 Ленты предъявляют к приемке партиями. Партия должна состоять из лент алюминия или алюминиевого сплава одной марки, одного состояния материала, одного размера (по толщине и ширине) и быть оформлена одним документом о качестве, содержащим:

- товарный знак или товарный знак и наименование предприятия-изготовителя;
- наименование предприятия-потребителя;
- условное обозначение лент;
- номер партии;
- массу нетто партии;
- результаты испытаний (для механических свойств указывают только максимальные и минимальные значения);
- дату отгрузки;
- обозначение настоящего стандарта.

7.2 Химический состав - легирующие компоненты и основные примеси - определяют на двух рулонах от партии.

Прочие примеси не определяют. Допускается изготовителю определять химический состав на каждой плавке.

7.3 Проверке размеров (по толщине и ширине) подвергают каждый рулон.

7.3.1 Допускается объем выборки для контроля размеров лент устанавливать статистическими методами по ГОСТ 18321. Планы контроля - по [ГОСТ 18242](#). Уровень контроля II - общий. Приемочный уровень дефектности при контроле статистическими методами  $AGL=4\%$ .

7.4 Для проверки качества обрезанных кромок отбирают один рулон от партии.

7.5 Контролю механических свойств при растяжении лент с обрезкой кромок и утолщенных концов подвергают один рулон от партии.

Контроль механических свойств рулонов без обрезки кромок и утолщенных концов не проводят.

Контроль механических свойств лент из сплава марки 1915 в закаленном и состаренном состояниях изготовитель проводит после 2 - 4 сут естественного старения, а потребитель - после 30 - 35 сут естественного старения.

7.6 Проверке качества поверхности подвергают каждую ленту толщиной до 3 и шириной до 1000 мм.

Проверку качества поверхности лент толщиной свыше 3 мм всех ширин, а также лент толщиной до 3 и шириной свыше 1000 мм проводят на одном рулоне от партии.

Допускается предприятию-изготовителю проводить проверку качества поверхности не реже одного раза в месяц.

7.7 Проверке серповидности подвергают каждую ленту, изготовленную прокаткой требуемой ширины, толщиной до 3 и шириной до 1000 мм.

7.8 Проверку на выявление крупнокристаллической структуры (величины зерна) на лентах из сплава марки АМц проводят на одном рулоне от партии с обрезкой кромок и утолщенных концов, подвергающемся механическим испытаниям. Проверку рулонов без обрезки кромок и утолщенных концов на выявление крупнокристаллической структуры не проводят.

7.9 При получении неудовлетворительных результатов испытаний хотя бы по одному из показателей по нему проводят повторные испытания на удвоенной выборке, взятой от той же партии. Результаты повторных испытаний распространяют на всю партию.

При неудовлетворительных результатах повторных испытаний допускается поштучный контроль, результат которого является окончательным.

## 8 МЕТОДЫ КОНТРОЛЯ

8.1 Для анализа химического состава от каждого отобранного [по 7.2](#) рулона вырезают по одному образцу.

Отбор и подготовку проб для анализа химического состава проводят по ГОСТ 24231.

8.2 Анализ химического состава лент из алюминия проводят химическим методом по ГОСТ 25086, ГОСТ 12697.1 - ГОСТ 12697.14 или спектральным методом по ГОСТ 3221, лент из алюминиевых сплавов - химическим методом по ГОСТ 25086, ГОСТ 11739.1 - ГОСТ 11739.24 или спектральным методом по ГОСТ 7727.

При возникновении разногласий в оценке химического состава анализ проводят химическим методом.

8.3 Контроль размеров

8.3.1 Измерение толщины ленты проводят на каждом отобранном [по 7.3](#) рулоне на расстоянии не менее 10 мм от кромки микрометром по ГОСТ 6507 или ГОСТ 4381.

8.3.2 Ширину лент измеряют рулеткой по [ГОСТ 7502](#).

8.4 Контроль качества обрезанных кромок проводят визуально без применения увеличительных приборов.

8.5 Серповидность лент измеряют в соответствии с [ГОСТ 26877](#) поверочной линейкой по ГОСТ 8026 и измерительной линейкой по [ГОСТ 427](#).

8.6 Осмотр поверхности лент проводят без применения увеличительных приборов. Глубину залегания дефектов измеряют профилометром по ГОСТ 19300 или индикаторным (специальным) глубиномером по нормативному документу.

8.7 Отбор образцов для механических испытаний проводят по ГОСТ 24047.

Для испытания на растяжение отбирают не менее двух образцов от каждого испытываемого рулона.

Образцы для испытания на растяжение вырезают из лент шириной свыше 200 мм поперек направления прокатки после обрезки утолщенного конца.

Испытание на растяжение лент толщиной свыше 0,8 до 2,5 мм проводят по [ГОСТ](#)

[11701](#) на пропорциональных плоских образцах типа I или II, а лент толщиной от 3,0 до 10,5 мм - по [ГОСТ 1497](#) на пропорциональных плоских образцах типа I или II.

Форма и размеры образцов, вырезанных из лент толщиной 0,25 - 0,8 мм, должны соответствовать указанным [на рисунке 1](#).

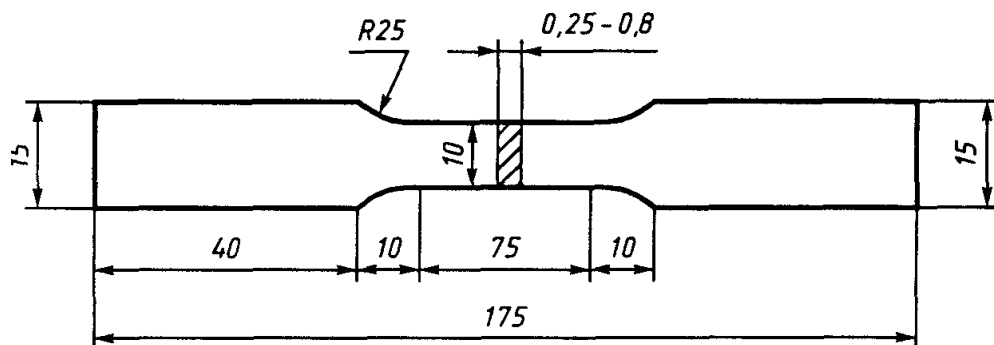


Рисунок 1

Узкие ленты шириной до 200 мм, из которых невозможно вырезать образец поперек направления прокатки, испытывают вдоль направления прокатки, при этом показатели механических свойств должны соответствовать требованиям, указанным [в таблице 6](#).

Определение механических свойств в поперечном направлении лент шириной до 200 мм проводят методом, согласованным между изготовителем и потребителем.

8.8 Величину зерна на лентах из сплава марки АМц проверяют на одном образце, подвергнутом испытанию на растяжение. Допустимость появившейся при растяжении образца на его поверхности шероховатости определяют эталоном, согласованным между изготовителем и потребителем.

## 9 ТРАНСПОРТИРОВАНИЕ И ХРАНЕНИЕ

9.1 Транспортирование лент - по ГОСТ 9.510.

9.2 При хранении ленты должны быть защищены от механических повреждений, действия влаги и активных химических веществ.

При соблюдении указанных условий хранения потребительские свойства лент при хранении не изменяются.

## ПРИЛОЖЕНИЕ А

(обязательное)

### ТЕОРЕТИЧЕСКАЯ МАССА ЛЕНТЫ В ЗАВИСИМОСТИ ОТ РАЗМЕРОВ И ТОЧНОСТИ ИЗГОТОВЛЕНИЯ

Таблица А. I - Теоретическая масса ленты нормальной точности изготовления

В миллиметрах

Толщина ленты	Теоретическая масса ленты, кг, нормальной точности изготовления по толщине											
	1 м <sup>2</sup> ленты	1 м длины ленты при ширине (с обрезкой кромок)										
	От 40 до 500	600	700	800	900	1000	1200	1400	1500	1600	1800	2000
0,25	0,641	0,385	0,420	0,480	0,540	0,600	-	-	-	-	-	-
0,3	0,784	0,470	0,521	0,595	0,669	0,714	-	-	-	-	-	-
0,4	1,069	0,641	0,721	0,823	0,926	1,000	1,168	-	-	-	-	-
0,5	1,354	0,812	0,921	1,052	1,183	1,286	1,511	1,762	1,887	2,000	-	-
0,6	1,639	0,983	1,101	1,258	1,415	1,543	1,854	2,142	2,295	2,447	-	-
0,7	1,924	1,154	1,301	1,487	1,672	1,829	2,181	2,523	2,724	2,882	-	-
0,8	2,138	1,283	1,482	1,692	1,903	2,114	2,524	2,923	3,131	3,339	3,704	4,057
0,9	2,423	1,454	1,682	1,921	2,161	2,400	2,868	3,324	3,560	3,797	4,218	4,629
1,0	2,708	1,625	1,852	2,116	2,379	3,643	3,160	3,684	3,925	4,185	4,681	5,143
1,1	2,993	1,796	2,052	2,344	2,636	3,143	-	-	-	-	-	-

Толщина ленты	Теоретическая масса ленты, кг, нормальной точности изготовления по толщине											
	1 м <sup>2</sup> ленты	1 м длины ленты при ширине (с обрезкой кромок)										
	От 40 до 500	600	700	800	900	1000	1200	1400	1500	1600	1800	2000
1,2	3,278	1,967	2,252	2,573	2,894	3,214	3,846	4,465	4,783	5,100	5,659	6,229
1,3	3,563	2,138	2,453	2,802	3,151	-	-	-	-	-	-	-
1,4	3,848	2,309	2,653	3,030	3,408	-	-	-	-	-	-	-
1,5	4,061	2,437	2,803	3,202	3,601	4,000	4,774	5,506	5,848	6,290	7,048	7,800
1,6	4,346	2,608	3,003	3,431	3,858	4,286	5,117	5,906	6,327	6,747	7,562	8,371
1,7	4,631	2,779	2,203	3,659	4,115	-	-	-	-	-	-	-
1,8	4,916	2,950	3,404	3,888	4,373	4,857	5,804	6,707	7,184	7,662	8,591	9,514
1,9	5,201	3,121	3,604	4,117	4,630	5,143	6,147	7,108	7,613	8,119	9,105	10,086
2,0	5,486	3,292	3,804	4,346	4,887	5,429	6,456	7,488	8,021	8,554	9,594	10,629
2,5	-	-	4,755	5,432	6,109	6,786	8,105	9,430	10,101	10,772	12,089	13,428
3,0	-	-	5,706	6,518	7,331	8,143	9,736	11,332	12,139	12,945	14,533	16,143
3,5	-	-	-	-	-	9,595	11,436	13,314	14,262	15,209	17,079	18,971
4,0	-	-	-	-	-	11,027	13,136	15,296	16,385	17,474	19,625	21,800
4,5	-	-	-	-	-	12,490	14,884	17,329	18,560	19,792	22,228	24,688
5,0	-	-	-	-	-	14,357	17,207	20,057	21,482	22,907	25,757	28,607
5,5	-	-	-	-	-	15,793	18,928	22,063	23,630	25,198	28,333	31,468
6,0	-	-	-	-	-	17,228	20,648	24,968	25,778	27,488	30,908	34,328
6,5	-	-	-	-	-	18,664	22,369	26,074	27,926	29,779	33,484	37,189
7,0	-	-	-	-	-	20,100	24,090	28,080	30,075	32,070	36,060	40,050
7,5	-	-	-	-	-	21,535	25,810	30,085	32,323	34,360	38,635	42,910
8,0	-	-	-	-	-	22,971	27,531	32,091	34,371	36,651	41,211	45,771
8,5	-	-	-	-	-	24,407	29,252	34,097	36,519	38,942	43,787	48,632
9,0	-	-	-	-	-	25,842	30,972	36,102	38,667	41,232	46,362	51,492
9,5	-	-	-	-	-	27,278	32,693	38,108	40,816	43,523	48,938	54,353
10,0	-	-	-	-	-	28,714	34,414	40,114	42,964	45,814	51,514	57,214
10,5	-	-	-	-	-	30,149	36,134	42,119	45,112	48,104	54,089	60,074

Таблица А.2 - Теоретическая масса ленты повышенной точности изготовления  
В миллиметрах

Толщина ленты	Теоретическая масса 1 м ленты, кг, повышенной точности изготовления по толщине при ширине ленты (с обрезкой кромок)	
	1200	1500
0,4	1,202	-
0,5	1,545	1,930
0,6	1,889	2,338
0,7	2,232	2,767
0,8	2,541	3,174
0,9	2,885	3,603
1,0	3,194	3,968
1,1	-	-
1,2	3,881	4,825
1,3	-	-
1,4	-	-
1,5	4,842	6,005
1,6	5,186	6,391
1,7	-	-
1,8	5,838	7,249
1,9	6,182	7,678
2,0	6,525	8,064

**ПРИЛОЖЕНИЕ Б**  
*(справочное)*

**ПЕРЕВОДНЫЕ КОЭФФИЦИЕНТЫ ДЛЯ ВЫЧИСЛЕНИЯ ТЕОРЕТИЧЕСКОЙ  
МАССЫ ЛЕНТЫ ИЗ АЛЮМИНИЯ И АЛЮМИНИЕВЫХ СПЛАВОВ**

Таблица Б.1

Марка	Переводной коэффициент	Марка	Переводной коэффициент
Алюминий всех марок	0,950	Алюминиевые сплавы:	
Алюминиевые сплавы:		АВ	0,947
АМц	0,958	1915	0,972
АМцС	0,958	Д1	0,982
ММ	0,958	Д16	0,976
АМг2	0,940	Д12	0,954
АМг3	0,937		
АМг5	0,930		
АМг6	0,926		

Ключевые слова: алюминий и алюминиевые сплавы, ленты из алюминия и алюминиевых сплавов, технические требования, механические свойства, методы контроля, правила приемки, транспортирование, хранение